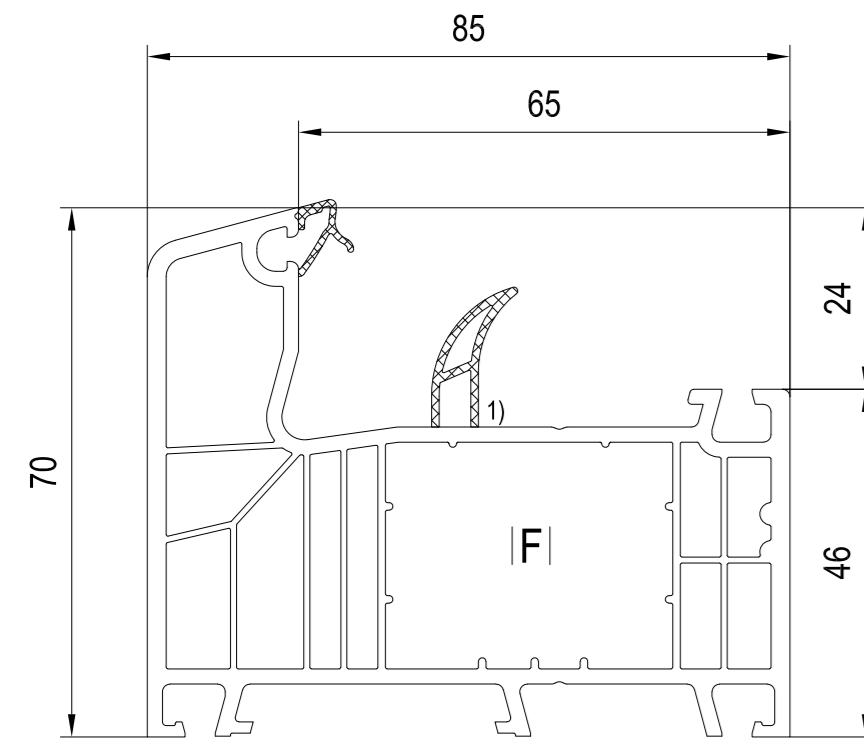
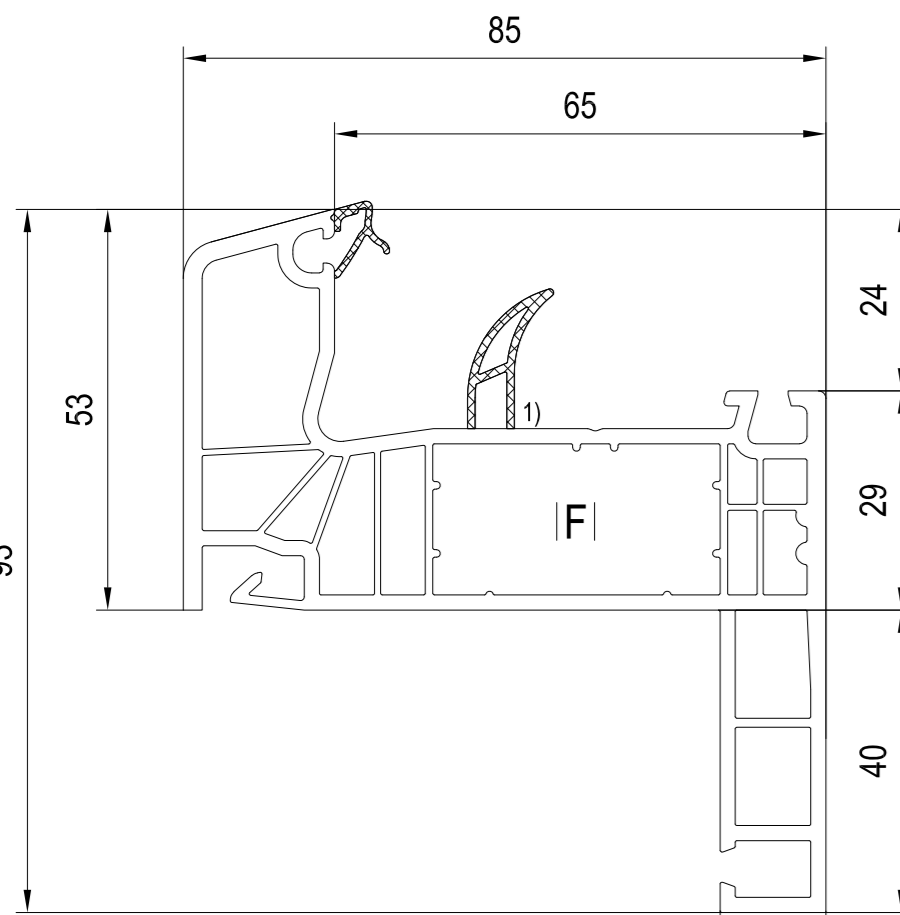


profile główne

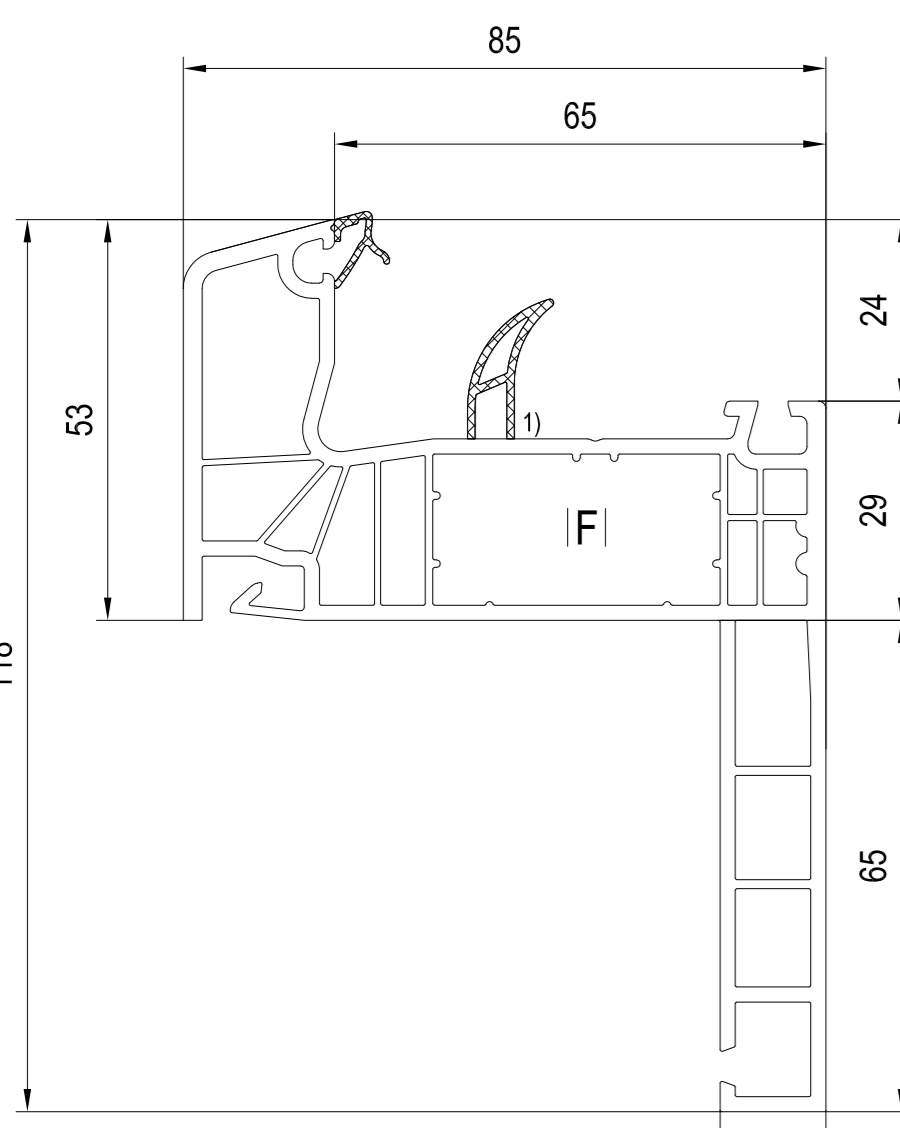
ramy



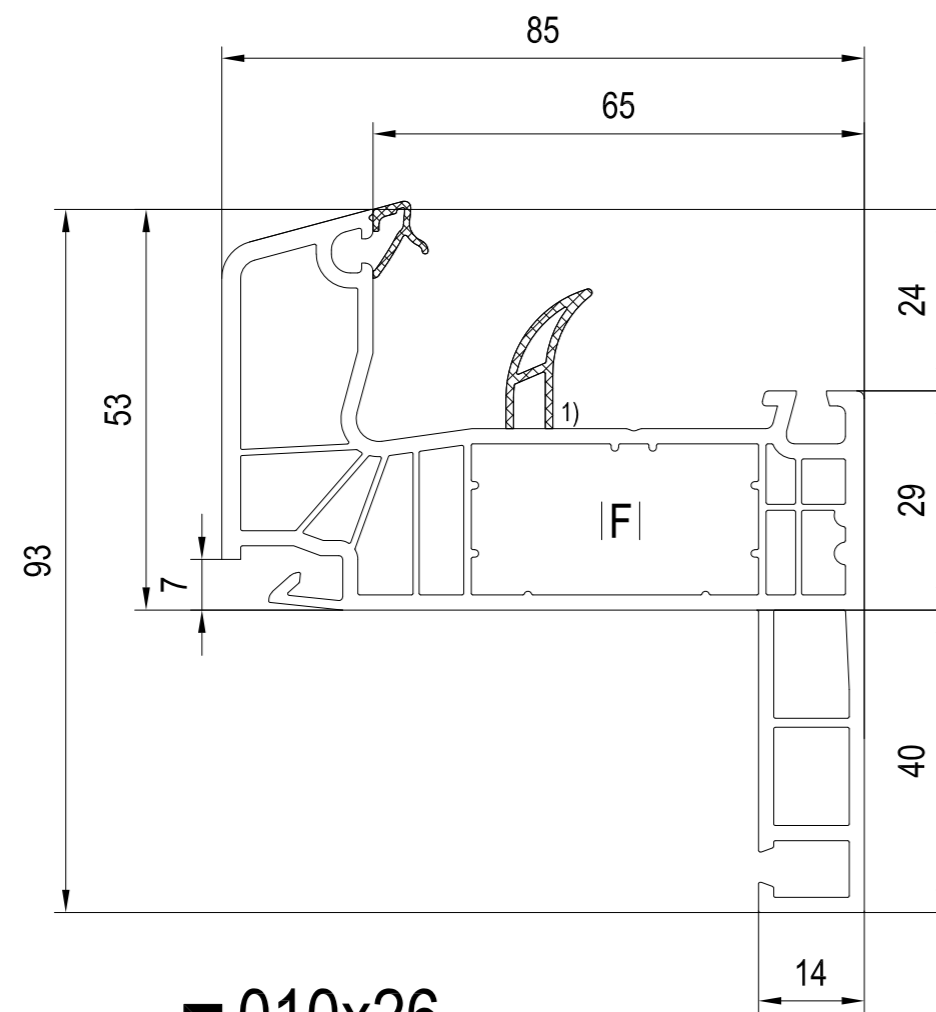
■ 010x20
IA 670301
FI 229029, 229030, 229023, 229025,
229024, 229026, 249026,



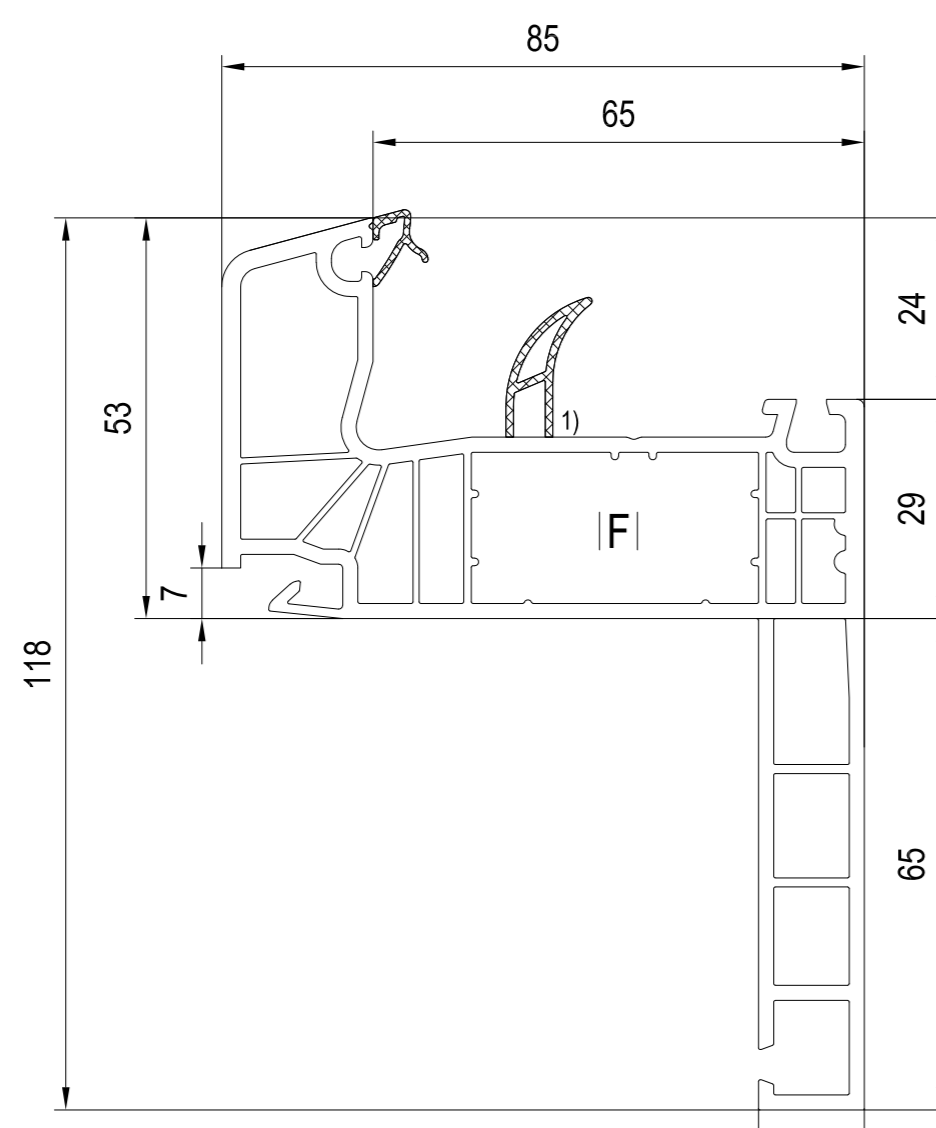
■ 010x25
IA 670301
FI 229037



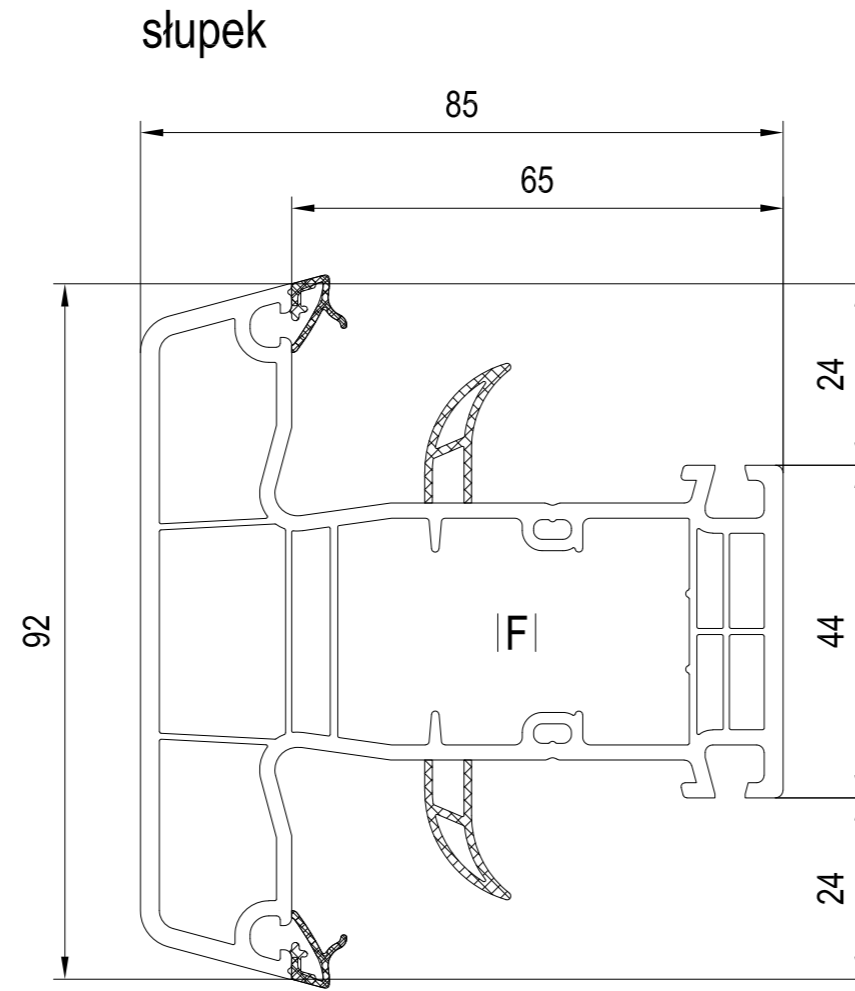
■ 010x27
IA 670301
FI 229037



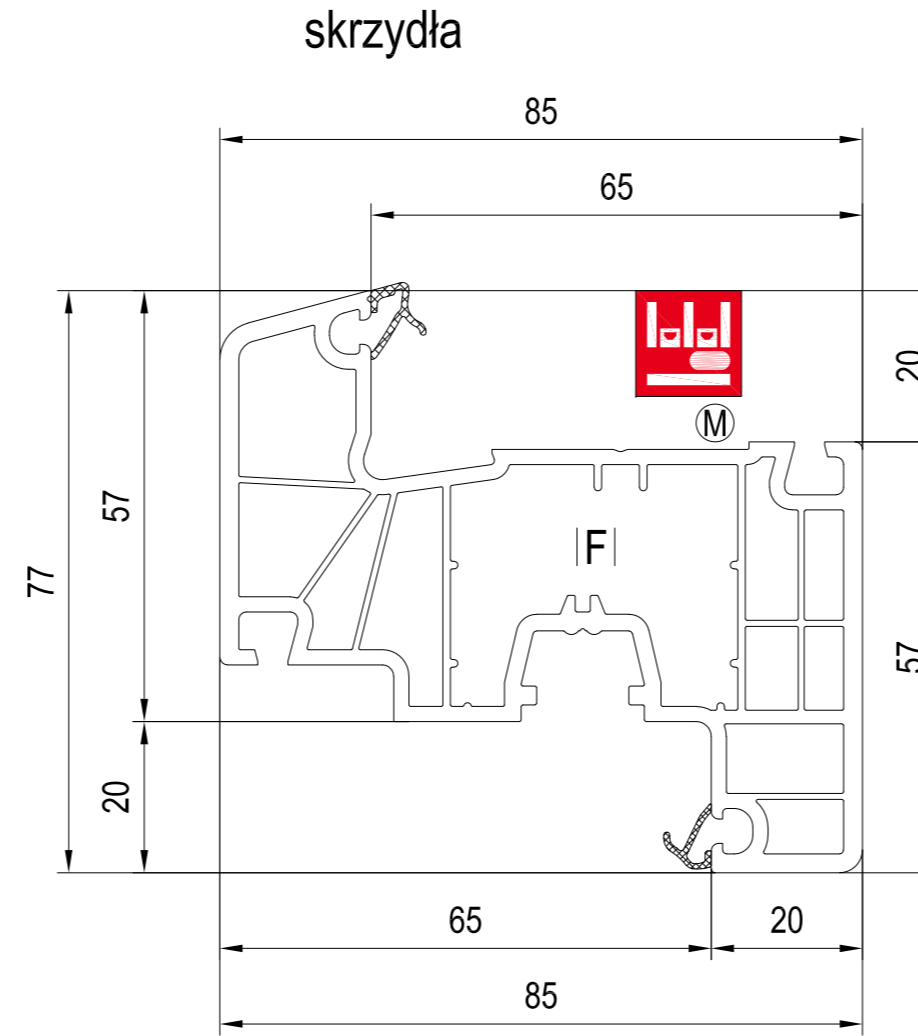
■ 010x26
IA 670301
FI 229037



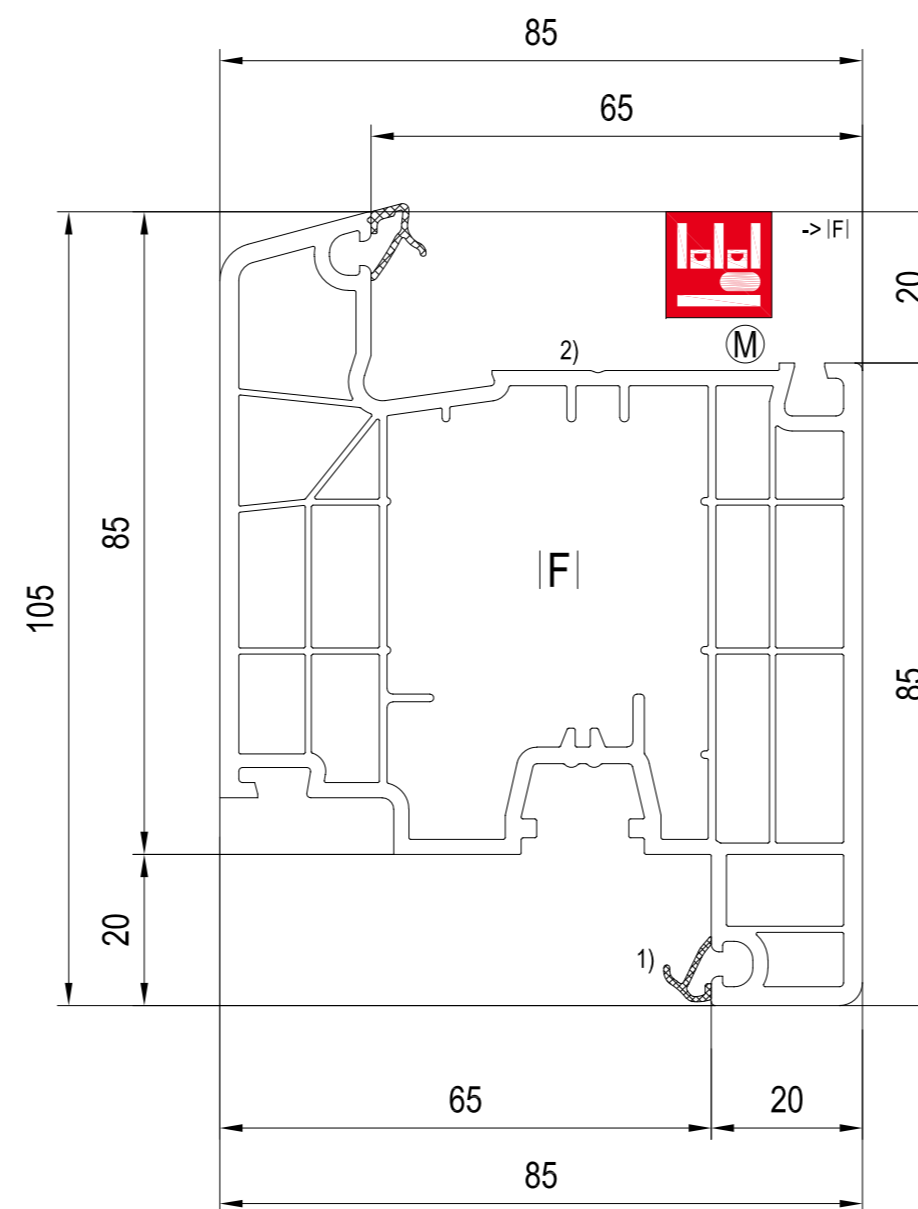
■ 010x28
IA 670301
FI 229037



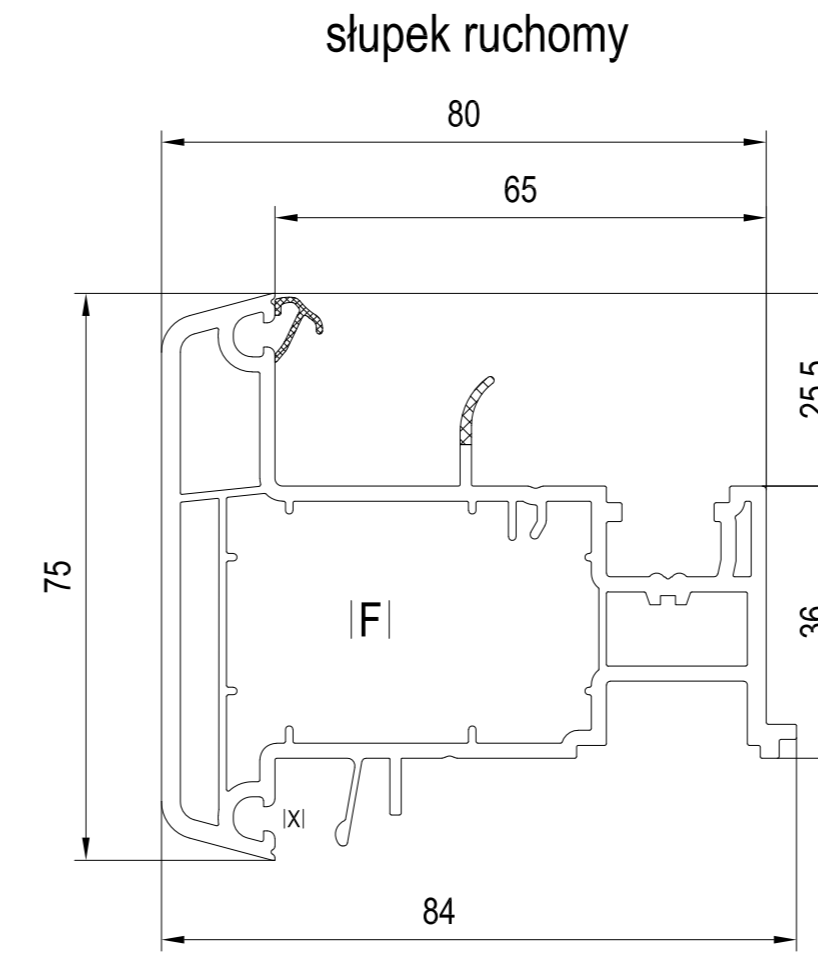
■ 010x23
IA 670301
FI 229102, 229103
D 617034
XI 612033, 610033 ~ 617034



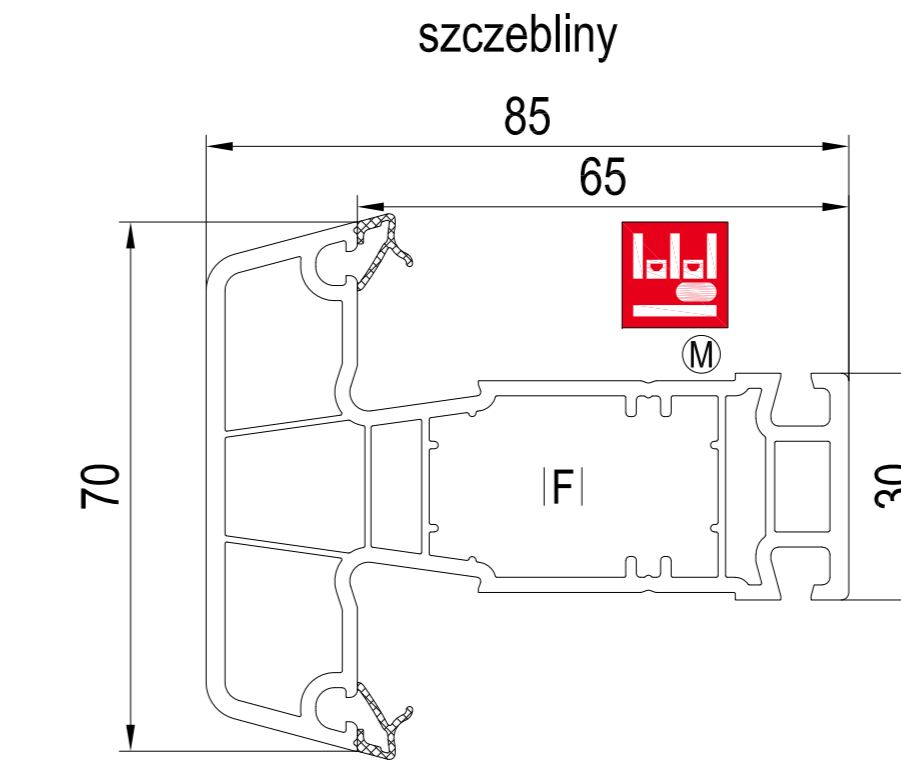
■ 110x21
M/A 650250, 650252, 655251, 680250, 685251
FI 229023, 229025, 229024, 229026, 249026
M/J 642262, 642261, 642263, 640033, 640034,
640035, 646265, 646266



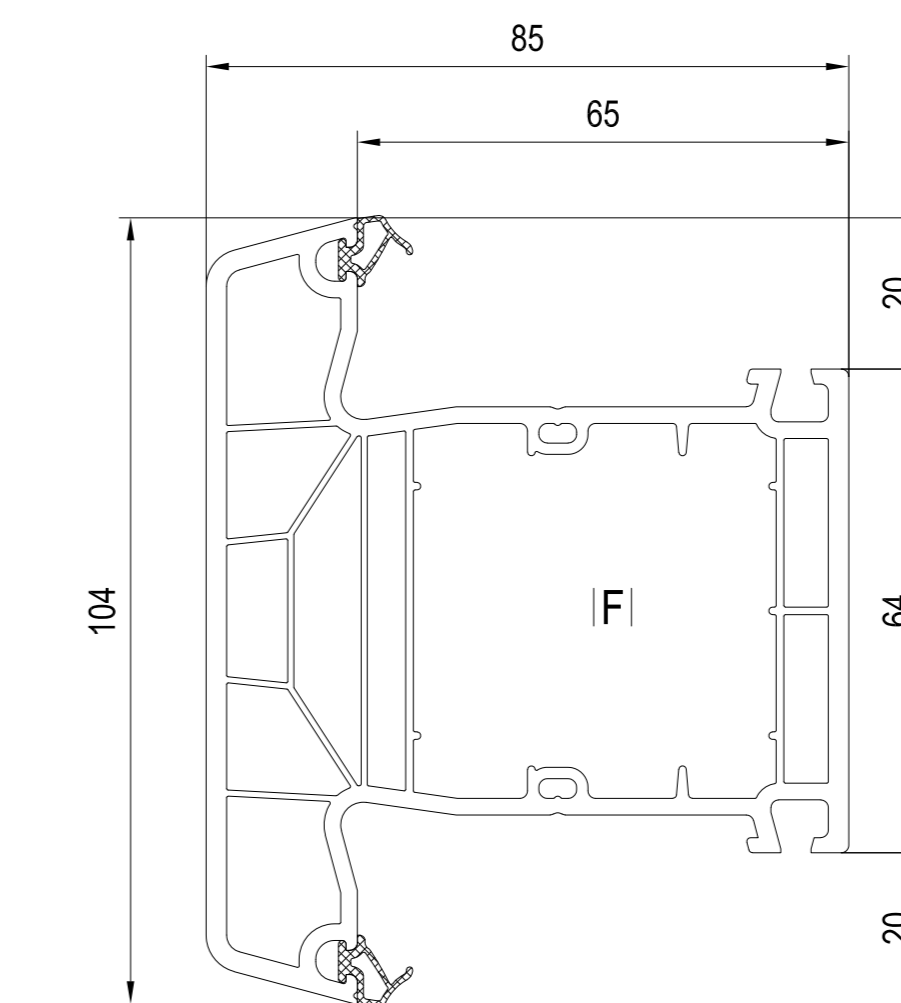
■ 110x30
M/A 650250, 650252, 655251, 680250, 685251
FI 259031, 229114, 229115
M/J 642262, 642261, 642263, 640033, 640034,
640035, 646265, 646266



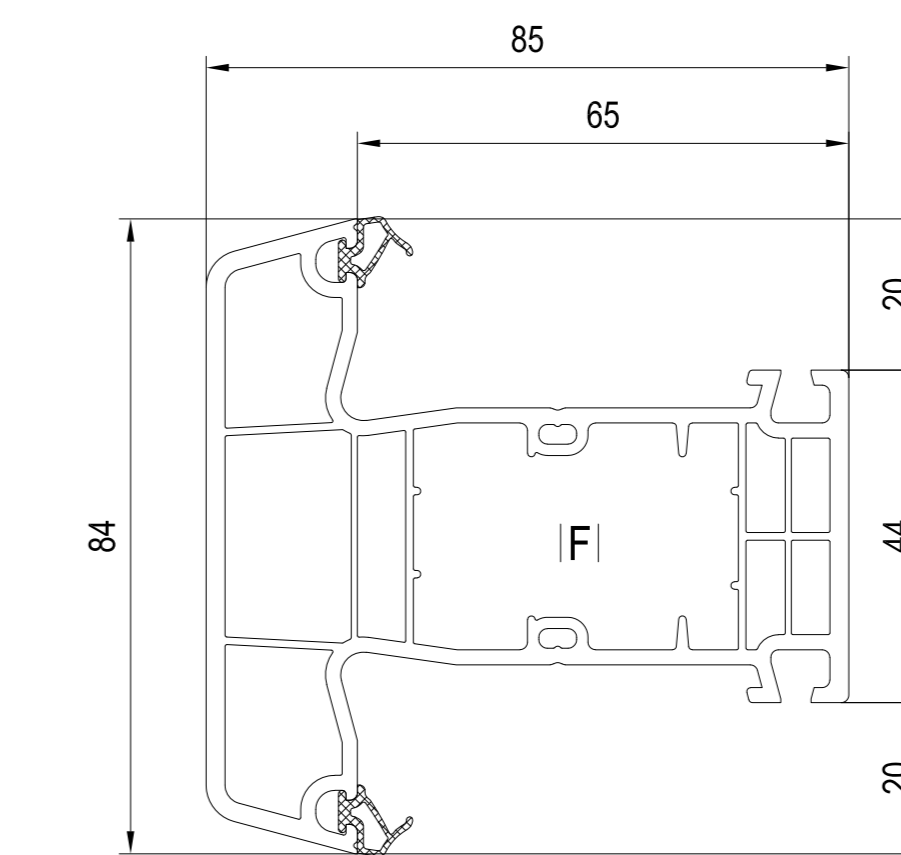
■ 110x65
CI 610065
FI 229029, 229030, 289066
XI 447340, 449340



■ 180x46 (CL)
M/A 650250, 650252, 655251,
680250, 685251 oder M/J
M/D 687246 ~ M ...
D 680046 ~ universal
FI 229037
M/J 642261, 642262, 642263, 646265,
646266, 640033, 640034, 640035



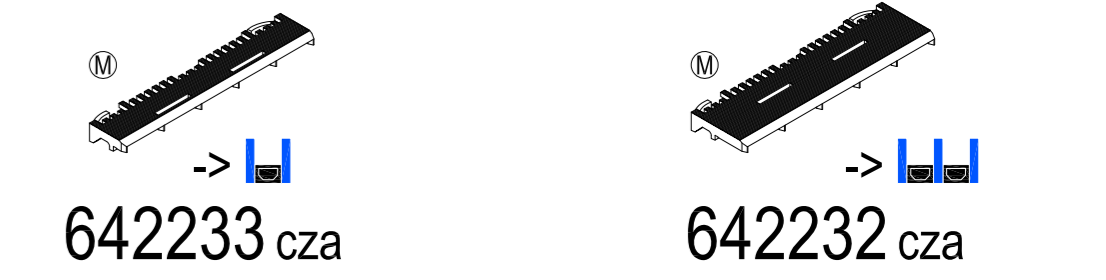
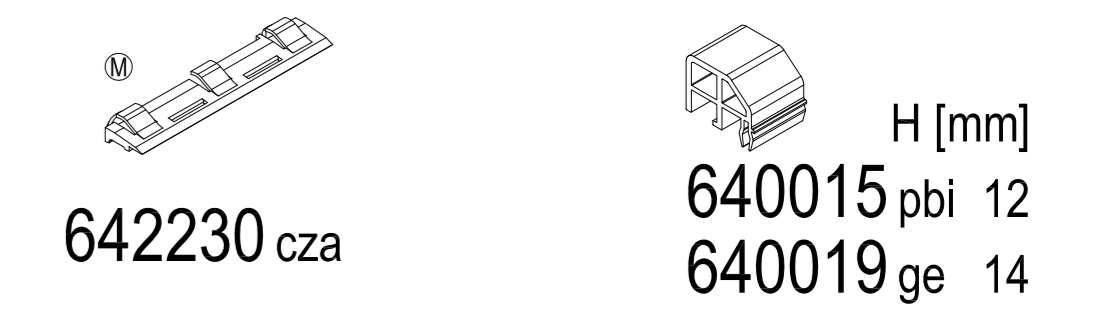
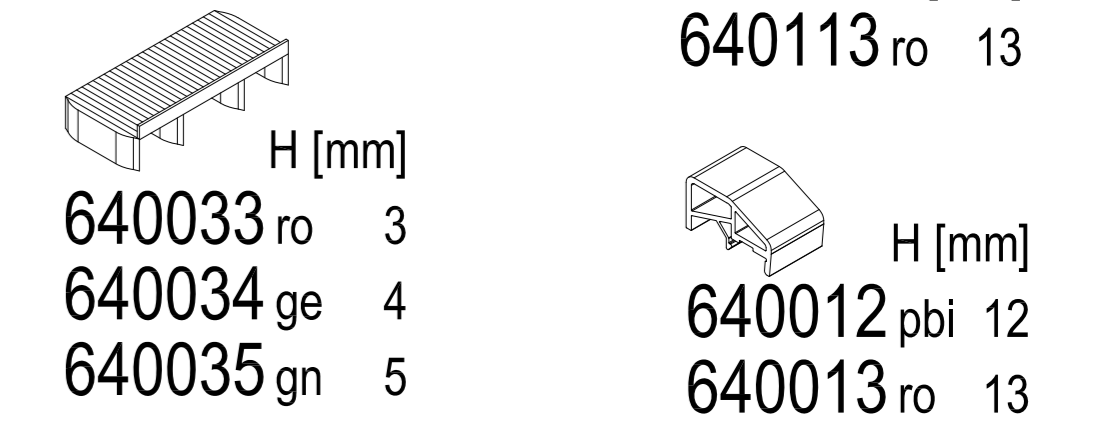
■ 170x44 (CL)
M/A 670301
M/D 677244 ~ M ...
D 640046 ~ universal
FI 249034, 249035



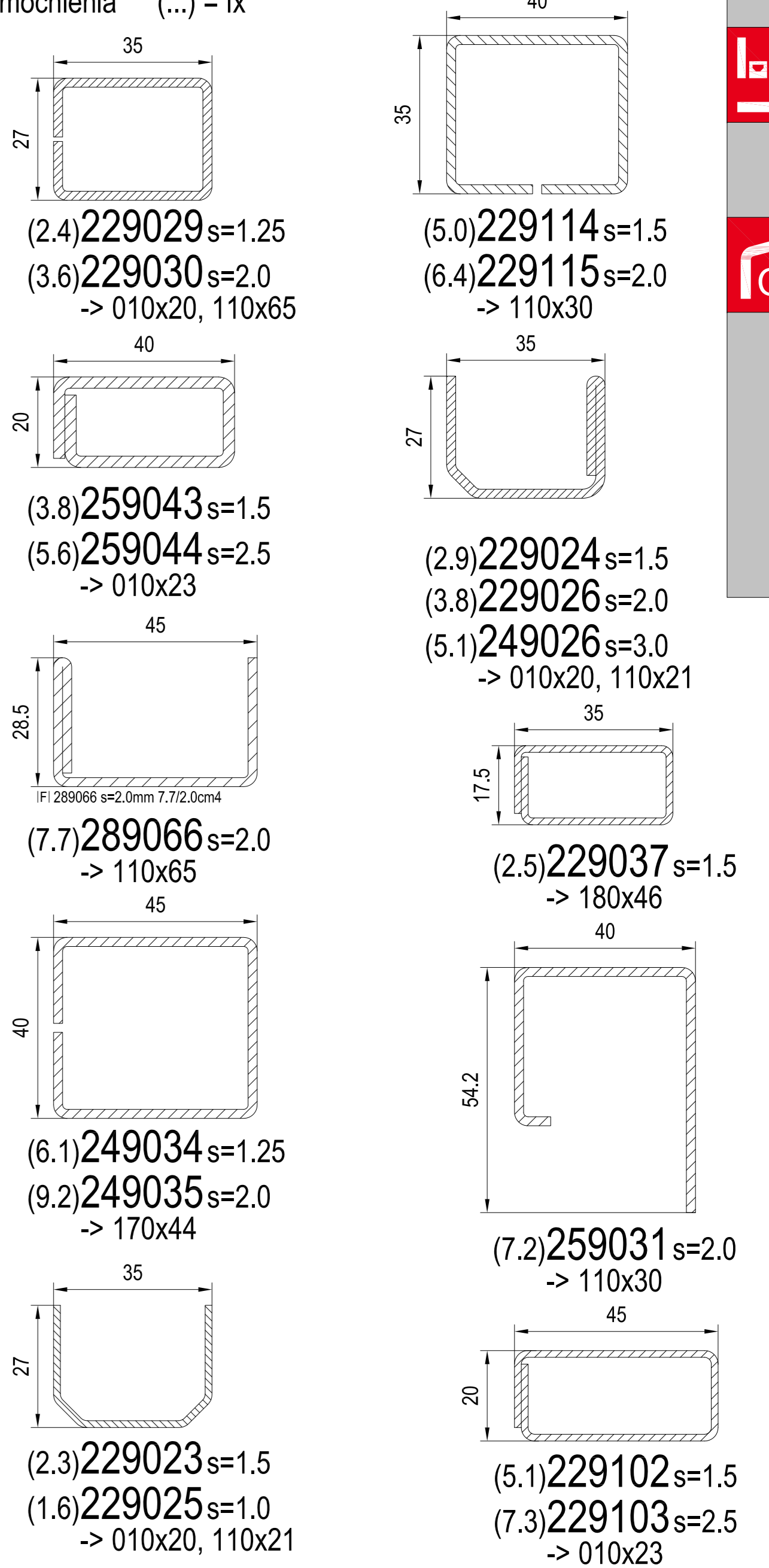
■ 170x41 (CL)
M/A 670301
M/D 677241 ~ M ...
D 620046, 640046 ~ universal
FI 259043, 259044

dodatki

J podkładki do wklejania szymb



FI wzmocnienia (...) = lx



LISTWY PRZYSZYBOWE	65mm ± M [4]	14 - 15mm	16 - 17mm	18 - 19mm	20 - 21mm	22 - 23mm	24 - 25mm	26 - 27mm	28 - 29mm	30 - 31mm	32 - 33mm	34 - 35mm	36 - 37mm	38 - 39mm	40 - 41mm	42 - 43mm	44 - 45mm	46 - 47mm	48 - 49mm	50 - 51mm	52mm	14-52
(CL) Classic-line																						
h = 20mm ^(1,2)																						
kolor uszczelki																						
ściśnięta																						
czarny [mm]	■ 140741 [6]	■ 140841 [4]	■ 140641 [2]	■ 120740 [6]	■ 120840 [4]	■ 120640 [2]	■ 120738 [6]	■ 120838 [4]	■ 120638 [2]	■ 120736 [6]	■ 120836 [4]	■ 120636 [2]	■ 120835 [4]	■ 120635 [2]	■ 120833 [4]	■ 120633 [2]	■ 120832 [4]	■ 120632 [2]	±(QL)	±(QL)	±(QL)	46-12
papirusowa biel [mm]	■ 140771 [6]	■ 140871 [4]	■ 140671 [2]	■ 120770 [6]	■ 120870 [4]	■ 120670 [2]	■ 120768 [6]	■ 120868 [4]	■ 120668 [2]	■ 120766 [6]	■ 120866 [4]	■ 120666 [2]	■ 120865 [4]	■ 120665 [2]	■ 120863 [4]	■ 120663 [2]	■ 120862 [4]	■ 120662 [2]	±(QL)	±(QL)	±(QL)	
(QL) Qube-line																						
h = 20mm ^(1,2)																						
kolor uszczelki																						
ściśnięta																						
czarny [mm]	±(CL)	±(CL)	±(CL)	■ 150736 [6]	■ 150836 [4]	■ 150636 [2]	■ 150735 [6]	■ 150835 [4]	■ 150635 [2]	■ 150734 [6]	■ 150834 [4]	■ 150634 [2]	■ 150733 [6]	■ 150833 [4]	■ 150633 [2]	■ 150732 [6]	■ 150832 [4]	■ 150632 [2]	■ 150831 [4]	■ 150631 [2]	40-8	
papirusowa biel [mm]	±(CL)	±(CL)	±(CL)	■ 150766 [6]	■ 150866 [4]	■ 150666 [2]	■ 150765 [6]	■ 150865 [4]	■ 150665 [2]	■ 150764 [6]	■ 150864 [4]	■ 150664 [2]	■ 150763 [6]	■ 150863 [4]	■ 150663 [2]	■ 150762 [6]	■ 150862 [4]	■ 150662 [2]	■ 150861 [4]	■ 150661 [2]		

D łączniki
D łączniki bez kolnierzy

~35.4x17.9x1000 mm
D 680046 (180x46)
-> 110x21, 170x41, 180x46

~35x20x1000 mm
D 620046 (170x41)
-> 110x21, 170x41

~45x20x1000 mm
D 640046 (170x41, 170x44)
-> 110x21, 170x41, 170x44

D 617034 (010x23)
-> 010x20, 010x25, 010x23, 010x26, 010x27, 010x28, 010x23

D 687246 M (180x46)
-> 110x21, 110x30, 180x46

D 677244 M (170x44)
-> 110x21, 110x30, 170x44

D 677241 M (170x41)
-> 110x21, 110x30, 170x41

A podkładki bazowe do szklenia

650250
-> 110x21, 110x30, 180x46

650251
-> 110x21, 110x30, 180x46

650252
-> 110x21, 110x30, 180x46

680250
-> 110x21, 110x30, 180x46

685251
-> 110x21, 110x30, 180x46

670301
-> 010x20, 010x23, 010x25, 010x26, 010x27, 010x28

C zaślepka do słupka ruchomego
X uszczelki

C 610065
-> 110x65

447340 cza
449340 pbi
-> 610065

X 612033 cza
X 610033 pbi
-> 010x23

nie występuje w kolorze / okleinie
występuje w kolorze / okleinie
A podkładka bazowa do szklenia
C zaślepka do słupka ruchomego
D łącznik bez kolnierzy
D łącznik
FI wzmocnienie
J podkładka do wklejania szymb
X uszczelka
cza czarny
pbi papirusowa biel